
組織・予算



歴代消防長

氏名	在任期間	備考
鴨田宗一	昭和23年3月～昭和31年3月	市消防本部
青木勝之助	昭和31年3月～昭和43年3月	〃
神尾貞治	昭和43年3月～昭和47年3月	〃
吉野利男	昭和47年4月～昭和57年4月	組合消防本部
門倉恒一	昭和57年6月～昭和60年3月	〃
中村和夫	昭和60年4月～昭和63年3月	〃
多田浩	昭和63年4月～平成6年3月	〃
橋本澄男	平成6年4月～平成8年3月	〃
堀越満	平成8年4月～平成11年3月	〃
山川幸男	平成11年4月～平成15年3月	〃
福島正美	平成15年4月～平成17年3月	〃
中島裕一	平成17年4月～平成19年2月	〃
中島裕一	平成19年2月～平成20年3月	市消防本部
松葉一三	平成20年4月～平成22年3月	〃
新井義一	平成22年4月～平成23年3月	〃
須賀忠	平成23年4月～平成26年3月	〃
木村和行	平成26年4月～平成29年3月	〃
宮本貢朗	平成29年4月～平成31年3月	〃
倉本豊	平成31年4月～令和2年3月	〃
橋本政佳	令和2年4月～令和3年3月	〃
渋澤健司	令和3年4月～令和4年3月	〃
金井秀行	令和4年4月～	〃

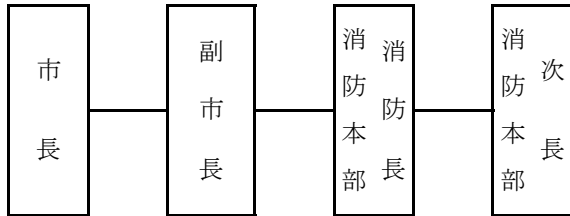
消 防 組 織 表

面 積 1 5 9 . 8 2 km²

世 帶 8 8 , 3 0 9 世 帶

人 口 1 9 3 , 4 4 6 人

(令和4年4月1日現在)



消防總務課	總務係
	職員係
予防課	予防係
	保安係
	查察指導係
警防課	警防係
	消防團係
	救急救助係
指令課	情報管理係
	第一部 指令係
	第二部 指令係

熊谷消防署	予防係		
	第一部	指揮係	
		消防係	
		救急救急係	
	第二部	指揮係	
		消防係	
		救急救急係	
	玉井分署	第一部	消防第一係
			消防第二係
			救急救急係
		第二部	消防第一係
			消防第二係
			救急救急係
	江南分署	第一部	消防係
			救急救急係
第二部		消防係	
		救急救急係	

中央消防署	予防係		
	第一部	消防第一係	
		消防第二係	
		救急救急係	
	第二部	消防第一係	
		消防第二係	
		救急救急係	
	大里分署	第一部	消防係
			救急救急係
		第二部	消防係
救急救急係			

妻沼消防署	予防係	
	第一部	消防第一係
		消防第二係
		救急救急係
	第二部	消防第一係
		消防第二係
救急救急係		

消防配置図

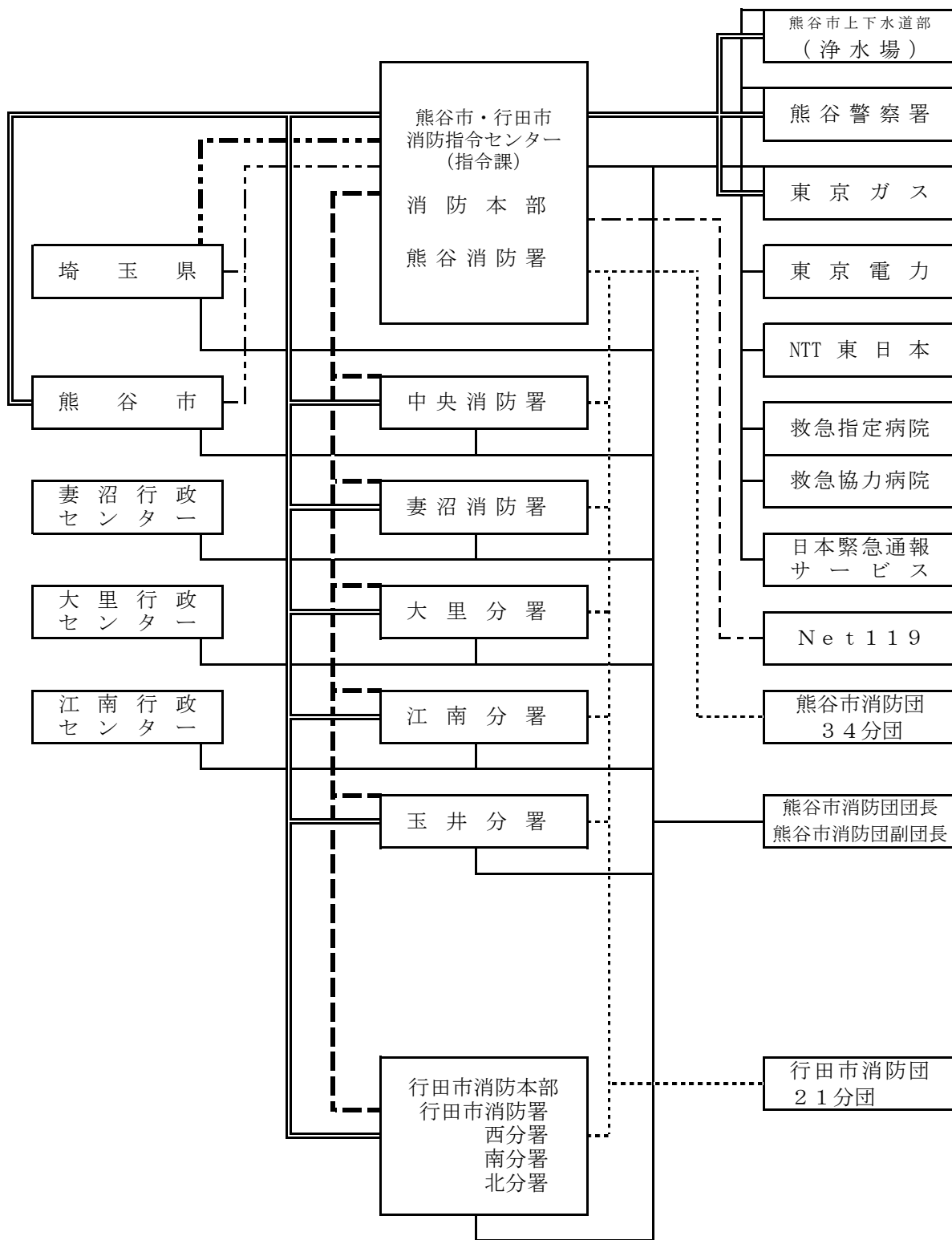


凡例

-  消防本部
-  消防署
-  分署
-  分団

消 防 通 信 系 統 図

- 専 用 電 話
 消 防 無 線 (傍 受)
 Net119
- 加 入 電 話
 防 災 無 線
- 消 防 無 線
 衛 星 回 線



消 防 本 部 事 務 分 掌

消 防 総 務 課	<ol style="list-style-type: none"> 1 消防の総合企画及び調整に関すること。 2 渉外及び儀式に関すること。 3 表彰に関すること。 4 公印の管理に関すること。 5 文書の收受及び管理に関すること。 6 消防が所有する情報の公開及び個人情報の保護に関すること。 7 消防音楽隊に関すること。 8 特命事項の調査及び研究に関すること。 9 各種会議の開催及び調整に関すること。 10 消防長会に関すること。 11 消防年報の編集発行及び消防広報に関すること。 12 職員の任用、分限、懲戒及び服務に関すること。 13 職員の衛生管理に関すること。 14 職員の被服貸与に関すること。 15 職員の給料、手当及び公務災害補償に関すること。 16 職員の消防に関する研修計画の策定及び実施に関すること。 17 消防職員委員会に関すること。 18 予算要望の取りまとめに関すること。 19 物品の経理及び保管に関すること。 20 消防長の権限に属する例規類の制定及び改廃に関すること。 21 消防長の権限に属する訓令、通達、指令に関すること。 22 庁舎及び構内の保守及び営繕に関すること。 23 他の課に属さない事項の処理に関すること。 24 本部内の連絡調整に関すること。 25 課の庶務に関すること。
予 防 課	<ol style="list-style-type: none"> 1 火災予防の企画に関すること。 2 予防広報に関すること。 3 屋外の火災予防措置命令に関すること。 4 防火協力団体に関すること。 5 防火対象物の査察及び違反処理に関すること。 6 建築許可等の同意に関すること。 7 防火管理に関すること。 8 危険物等の規制に関すること。 9 危険物製造所等の査察及び違反処理に関すること。 10 消防用設備等（特殊消防用設備等）の設置の指導に関すること。 11 熊谷市火災予防条例（平成18年条例第184号）に関すること。

予 防 課	<p>12 液化石油ガス、産業廃棄物、防災処理等の許可等に係る意見書等の交付に関する こと。</p> <p>13 火薬類取締法（昭和25年法律第143号）及び火薬類取締法施行規則（昭和25 年通商産業省令第88号）に基づく事務に関すること。</p> <p>14 高圧ガス保安法（昭和26年法律第204号）に基づく事務に関すること。</p> <p>15 液化石油ガスの保安の確保及び取引の適正化に関する法律（昭和42年法律第1 49号）に基づく事務に関すること。</p> <p>16 消防署の予防事務の指導に関すること。</p> <p>17 その他の予防業務に関すること。</p> <p>18 課の庶務に関すること。</p>
警 防 課	<p>1 警防業務の総括に関すること。</p> <p>2 消防機械器具の整備保全及び配置に関すること。</p> <p>3 消防水利に関すること。</p> <p>4 公有自動車共済事務に関すること。</p> <p>5 消防安全管理に関すること。</p> <p>6 安全運転管理に関すること。</p> <p>7 開発行為に伴う消防上の指導に関すること。</p> <p>8 消防相互応援及び広域応援に関すること。</p> <p>9 火災警報の発令に関すること。</p> <p>10 救急業務及び救助業務の企画立案に関すること。</p> <p>11 消防統計（救急及び救助に係るものに限る。）に関すること。</p> <p>12 救急高度化事業の推進に関すること。</p> <p>13 医療機関との連絡調整に関すること。</p> <p>14 メディカルコントロール協議会に関すること。</p> <p>15 救急隊員の教育訓練及び指導に関すること。</p> <p>16 患者搬送事業の指導及び認定に関すること。</p> <p>17 応急手当の指導普及に関すること。</p> <p>18 消防団に関すること。</p> <p>19 団員に関すること。</p> <p>20 消防協会に関すること。</p> <p>21 消防連絡協議会に関すること。</p> <p>22 課の庶務に関すること。</p>
指 令 課	<p>1 出動指令及び転戦指令に関すること。</p> <p>2 消防緊急通信指令施設の運用及び維持管理に関すること。</p> <p>3 消防救急無線の維持管理に関すること。</p> <p>4 熊谷市・行田市消防通信指令事務協議会に関すること</p> <p>5 通信技術の指導に関すること。</p>

指 令 課	6 災害情報収集及び活動支援情報の伝達に関すること。
	7 口頭指導プロトコールに関すること。
	8 気象観測業務に関すること。
	9 埼玉県防災行政無線に関すること。
	10 衛星通信システムに関すること。
	11 緊急通信システムに関すること。
	12 消防情報システムに関すること。
	13 課の庶務に関すること。

消 防 署 、 分 署 事 務 分 掌

消防署、分署の事務分掌は、水火災の警戒、鎮圧及び救助救急活動に関する事務のほか、次のとおりとする。

消 防 署	1 公印の保管に関すること。
	2 火災予防に関すること。
	3 防火対象物の査察及び違反処理に関すること。
	4 防火管理に関すること。
	5 消防用設備等（特殊消防用設備等）の検査及び検査済証の交付に関すること。
	6 消防用設備等（特殊消防用設備等）の点検報告に関すること。
	7 消防法令に適合している旨の通知書等の交付に関すること。
	8 熊谷市火災予防条例（平成18年条例第184号）に関すること。
	9 り災証明及び救急搬送証明に関すること。
	10 圧縮アセチレンガス等の届出等に関すること。
	11 消防水利の保全調査に関すること。
	12 消防団、自衛消防隊及び自治会等に対する訓練指導に関すること。
	13 火災の原因及び損害の調査に関すること。
	14 応急手当の指導普及に関すること。
	15 その他消防活動上及び火災予防上必要な事項に関すること。
	16 署の安全運転管理に関すること。
	17 署の庶務に関すること。
	熊谷消防署の事務分掌は、前項に掲げる事務のほか、次のとおりとする。
	1 消防部隊の訓練及び演習に関すること。
	2 指揮活動に関すること。
	3 災害活動技術の調査、研究及び計画に関すること。
	4 火災の原因及び損害の調査等に係る指導及び支援に関すること。
	5 火災等の報告及び統計に関すること。

現 有 人 員

令和4年4月1日現在

階級別 所属別		消 防 吏 員								合計	その他	再任用	
		正 監	監	司令長	司 令	司令補	士 長	副士長	士				
実 員		1	2	27	43	84	40	32	15	244	1	8	
実員配置状況	消 防 本 部	消 防 長	1								1		
		次 長		1							1		
		消防総務課			1	1	7 (3)	4 (1)	2 (2)	1 (1)	16 (7)		
		予 防 課			2	2	2	2			8		
		警 防 課			2	3	4	1			10	1	
		指 令 課			3	2	4	2			11		2
	消 防 署	熊谷消防署		1	5	9	18	10	3	4	50		2
		玉井分署			2	8	8	4	7	1	30		
		江南分署			2	3	8	2	2	1	18		
		中央消防署			4	7	15	10	9	4	49		2
		大里分署			2	2	9	1	4		18		
		妻沼消防署			4	6	9	4	5	4	32		2

※ () 内書きは、派遣職員及び消防総務課付学生

※ 実際の配置状況による。

消 防 職 員 年 齢 状 況

令和4年4月1日現在

階級別 年齢別		消 防 吏 員								合計	その他	再任用
		正 監	監	司令長	司 令	司令補	士 長	副士長	士			
18歳～20歳									3	3		
21歳～25歳								15	11	26		
26歳～30歳							18	17	1	36		
31歳～35歳						4	22			26		
36歳～40歳						22				22	1	
41歳～45歳					3	34				37		
46歳～50歳				2	23	23				48		
51歳～55歳				11	11	1				23		
56歳以上		1	2	14	6					23		8
人 員 計		1	2	27	43	84	40	32	15	244	1	8
平 均 年 齢		59	58	55	51	43	31	26	22	41	37	61

消防職員勤続年数状況

令和4年4月1日現在

階級別 勤続年数別	消 防 吏 員								合計	その他	再任用
	正 監	監	司令長	司 令	司令補	士 長	副士長	士			
1 年 未 満								7	7		3
1年以上～5年未満							8	8	16		5
5年以上～10年未満						15	24		39		
10年以上～15年未満					12	23			35	1	
15年以上～20年未満					19	2			21		
20年以上～25年未満				2	13				15		
25年以上～30年未満			4	18	37				59		
3 0 年 以 上	1	2	23	23	3				52		
人 員 計	1	2	27	43	84	40	32	15	244	1	8
平均勤続年数	40	38	36	30	22	10	6	1	20	9	1

常 備 消 防 管 内 情 勢

令和4年4月1日現在

分 区 所 属 別	世帯数	人口	職員 現在数	再任用	職 員 1 人 当 り	
					世帯数	人口
消 防 本 部			48	2		
熊 谷 消 防 署	12,697	28,604	50	2	254	572
玉 井 分 署	18,308	40,931	30		610	1,364
江 南 分 署	6,387	13,977	18		355	777
中 央 消 防 署	35,368	74,432	49	2	722	1,519
大 里 分 署	5,254	11,941	18		292	663
妻 沼 消 防 署	10,295	23,561	32	2	322	736
合 計	88,309	193,446	※ 197	8	448	982

※ 職員現在数の合計は消防本部職員現在数を除いたものとなっています。

消防職員研修状況（現職）

令和4年4月1日現在

科目別		年度別	~H28	H29	H30	R1	R2	R3	合計
消防大学校	総合教育	幹部科（H18～）	1	1	1	1			4
		上級幹部科							
		新任消防長・学校長科							
	専科教育	警防科	7	1		1			9
		救助科	5	1				1	7
		救急科	1		1			1	3
		予防科	2						2
		危険物科（H18～）							
		火災調査科	3	1		1			5
		指揮隊長コース	3		1		1		5
	校	緊急消防援助隊航空隊長コース							
		高度救助・特別高度救助コース					1		1
		女性活躍推進コース		1		1			2
		査察業務マネジメントコース				1			1
初任教育		207	8	6	3	2	6	232	
埼玉県消防大学校	専科教育	警防科（H17～）	22	2	2	2	2	2	32
		予防査察科（H16～）	18		3		3		24
		火災調査科	11	3		3		3	20
		特殊災害科	13		2		2		17
		救急科	125	7	6	7	4	8	157
		救助科（H2～）	41	2	2	2	2	2	51
特別教育	警防活動教育	21	2	2	2		2	29	
	水難救助員教育	5						5	
	実科指導員教育	10		2			2	14	
	女性消防操法指導員教育	2						2	
	実火災訓練指導者教育			1				1	
	実火災訓練教育				2	2	3	7	
	幹部特別教育	4						4	
校	初級幹部科	16	2	2	2	2	2	26	
	中級幹部科								
	上級幹部科								
	埼玉県救急救命士養成所	17	1	1	1		1	21	
救急救命東京研修所	17						17		
救急救命九州研修所	1						1		
合計			552	32	32	29	21	33	699

消防吏員特殊技能その他資格取得者数

令和4年4月1日現在

種 別		階級別		正 監	監	司令長	司 令	司令補	士 長	副士長	士	合 計	
		種 別	階 級										
自動車運転免許	大型	第 一 種			2	27	43	80	42	27	3	224	
		第 二 種				1	1	1				3	
	特 殊					1	1					1	
	中型	第 一 種		1	2	27	43	81	15			169	
	自動二輪車(含中型)				2	12	15	23	10	4	4	70	
危険物取扱者免許	甲種	第 1 類								1		1	
		第 2 類											
	第 3 類												
	第 4 類			1	1	6	16	19	3	5	1	52	
	乙種	第 5 類											
第 6 類													
	丙種					4	11	39				54	
消防設備士免許	甲種	第 1 類						1				1	
		第 2 類											
		第 3 類							1			1	
	乙種	第 4 類							3				3
		第 5 類							1				1
		第 1 類					1		1				2
		第 2 類											
	乙種	第 3 類											
第 4 類							2					2	
第 5 類													
	乙種	第 6 類		1		1	8	9	1	1		21	
第 7 類							1					1	
小型船舶操縦士免許	1 級							1				1	
	2 級			1	1	9	19	21	8	3		62	
	特 殊			1	1	4	14	14	9	6		49	
救急救命士 指導救命士 救急(標準)資格者 救急Ⅱ資格者 JPTECインストラクター JPTECプロバイダー						6	12	24	10	5	2	59	
							5					5	
					1	4	25	56	30	9		125	
					1	14	6					21	
						1	6	4	1			12	
						9	12	24	14	7		66	

種 別		階級別								合 計
		正 監	監	司令長	司 令	司令補	士 長	副士長	士	
無線技士 免 許	陸上特殊1級			2		2				4
	陸上特殊2級	1	1	12	4	8				26
	陸上特殊3級	1		9	25	48	42	28	7	160
玉 掛 け 技 能		1	1	4	6	15	14	3	1	45
小型移動式クレーン技能		1	1	4	5	15	15	3		44
電 気 工 事 士				1	1	4				6
特定化学作業主任者				8	14	10				32
第二種酸素欠乏危険 作 業 主 任 者				5	8	15	11	1		40
潜 水 士		1	1	5	12	20	9	8	1	57
ダイバー技能				3	6	12				21
足 場 組 立				2						2
防 災 士					2	3	1			6
二 級 建 築 士			1	1						2
衛 生 管 理 者		1	1	2	4	7				15
テクニカルロープレスキュー				3	6	4				13
スイフトウォーターレスキュー					1	1				2
予防技術 資格者	防 火 査 察			8	13	38	24	9		92
	消防用設備等			6	5	8	1			20
	危 険 物			5	6	8	1			20

消防費予算

令和4年度市当初予算額（一般会計）と消防費予算額の割合

市予算額 (千円)	消防費予算額 (千円)	割合 (%)
69,000,000	2,740,408	4.0

消防費予算額の内訳

款	項	目	予算額(千円)
消防費	消防費		2,740,408
		消防総務費	2,095,099
		常備消防費	416,230
		消防団費	170,456
		防災費	58,623

消防費予算額と人口、世帯の割合

令和4年4月1日現在

消防費予算額 (千円)	人口		世帯	
	人口	1人当り (円)	世帯	1世帯当り (円)
2,740,408	193,446	14,166	88,309	31,032

消 防 音 楽 隊

式典及び諸行事に参加し、音楽活動を通じて、広く地域住民に対して、消防に対する認識、理解を深め、防火・防災思想の普及啓発活動を図るため、平成13年10月1日に設立しました。消防関係行事をはじめ、市主催の各種行事にも参加し、演奏を行いながら消防のPRに努めています。

編成（令和4年4月1日現在）

(1) 隊員編成

隊長 1人 副隊長 2人 隊員 24人 合計 27人

(2) 使用楽器

楽器名	楽器名
フルート	フレンチホルン
クラリネット	ユーフォニアム
ソプラノサクソ	チューバ
アルトサクソ	ドラムセット
テナーサクソ	バスドラム
バリトンサクソ	シンバル
トランペット	シロフォン
トロンボーン	グロッケン
ティンパニー	ウィンドチャイム

※ 令和3年度は新型コロナウイルス感染症感染拡大防止のため、消防音楽隊定期演奏会を無観客で実施。