
組 織 ・ 予 算



歡喜院聖天堂において
令和元年文化財防火デー火災防御演習

歴代消防長

氏 名	在 任 期 間	備 考
鴨 田 宗 一	昭和 23 年 3 月 ~ 昭和 31 年 3 月	市消防本部
青 木 勝之助	昭和 31 年 3 月 ~ 昭和 43 年 3 月	〃
神 尾 貞 治	昭和 43 年 3 月 ~ 昭和 47 年 3 月	〃
吉 野 利 男	昭和 47 年 4 月 ~ 昭和 57 年 4 月	組合消防本部
門 倉 恒 一	昭和 57 年 6 月 ~ 昭和 60 年 3 月	〃
中 村 和 夫	昭和 60 年 4 月 ~ 昭和 63 年 3 月	〃
多 田 浩	昭和 63 年 4 月 ~ 平成 6 年 3 月	〃
橋 本 澄 男	平成 6 年 4 月 ~ 平成 8 年 3 月	〃
堀 越 満	平成 8 年 4 月 ~ 平成 11 年 3 月	〃
山 川 幸 男	平成 11 年 4 月 ~ 平成 15 年 3 月	〃
福 島 正 美	平成 15 年 4 月 ~ 平成 17 年 3 月	〃
中 島 裕 一	平成 17 年 4 月 ~ 平成 19 年 2 月	〃
中 島 裕 一	平成 19 年 2 月 ~ 平成 20 年 3 月	市消防本部
松 葉 一 三	平成 20 年 4 月 ~ 平成 22 年 3 月	〃
新 井 義 一	平成 22 年 4 月 ~ 平成 23 年 3 月	〃
須 賀 忠	平成 23 年 4 月 ~ 平成 26 年 3 月	〃
木 村 和 行	平成 26 年 4 月 ~ 平成 29 年 3 月	〃
宮 本 貢 朗	平成 29 年 4 月 ~ 平成 31 年 3 月	〃
倉 本 豊	平成 31 年 4 月 ~ 令和 2 年 3 月	〃
橋 本 政 佳	令和 2 年 4 月 ~	〃

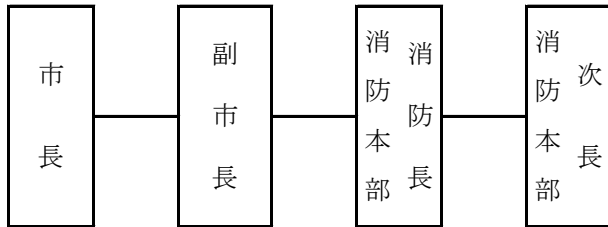
消 防 組 織 表

面 積 1 5 9 . 8 2 km²

世 帶 8 7 , 2 7 0 世 帶

人 口 1 9 6 , 2 2 3 人

(令和2年4月1日現在)



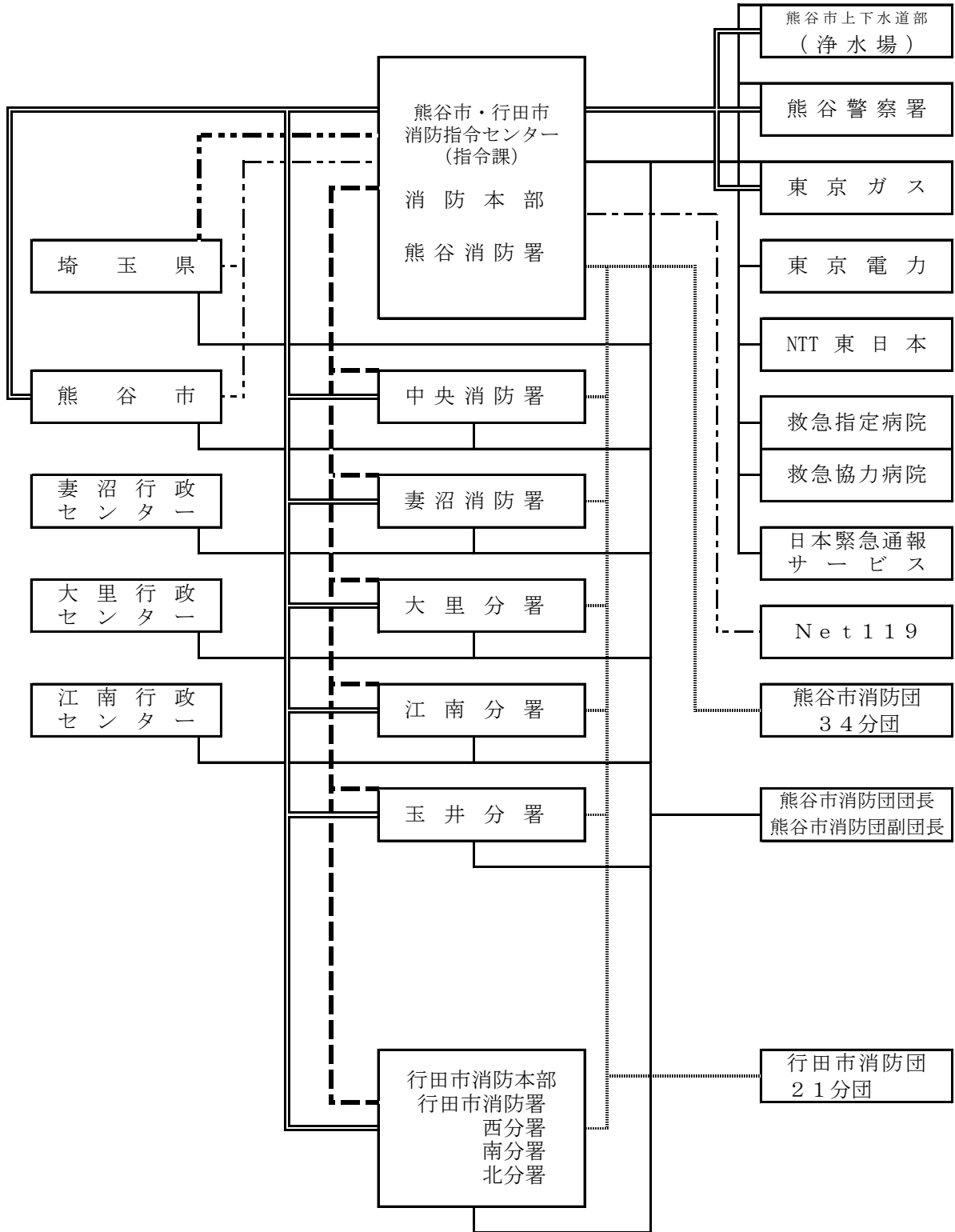
	消防總務課		總 務 係	
			職 員 係	
	予 防 課		予 防 係	
			保 安 係	
			查 察 指 導 係	
	警 防 課		警 防 係	
			消 防 團 係	
			救 急 救 助 係	
	指令課	情 報 管 理 係		
		第 一 部	指 令 係	
第 二 部		指 令 係		
熊 谷 消 防 署	予 防 係			
	第 一 部	指 揮 係		
		消 防 係		
		救 助 係		
	第 二 部	救 急 係		
		指 揮 係		
		消 防 係		
	玉 井 分 署	第 一 部	救 助 係	
			救 急 係	
			消 防 第 一 係	
		第 二 部	消 防 第 二 係	
			救 急 係	
			消 防 第 一 係	
	江 南 分 署	第 一 部	消 防 係	
			救 急 係	
		第 二 部	消 防 係	
			救 急 係	
	中 央 消 防 署	予 防 係		
第 一 部		消 防 第 一 係		
		消 防 第 二 係		
		救 助 係		
第 二 部		救 急 係		
		消 防 第 一 係		
		消 防 第 二 係		
大 里 分 署		第 一 部	救 助 係	
			救 急 係	
		第 二 部	消 防 係	
			救 急 係	
妻 沼 消 防 署		予 防 係		
	第 一 部	消 防 第 一 係		
		消 防 第 二 係		
		救 急 係		
	第 二 部	消 防 第 一 係		
		消 防 第 二 係		
救 急 係				

消防配置図



消防通信系統図

- 専用電話 消防無線（傍受） - - - - Net119
- 加入電話 - - - - 防災無線
- - - - 消防無線 - - - - 衛星回線



消 防 本 部 事 務 分 掌

消 防 総 務 課	<ol style="list-style-type: none"> 1 消防の総合企画及び調整に関すること。 2 渉外及び儀式に関すること。 3 表彰に関すること。 4 公印の管理に関すること。 5 文書の收受及び管理に関すること。 6 消防が所有する情報の公開及び個人情報の保護に関すること。 7 消防音楽隊に関すること。 8 特命事項の調査及び研究に関すること。 9 各種会議の開催及び調整に関すること。 10 消防長会に関すること。 11 消防年報の編集発行及び消防広報に関すること。 12 職員の任用、分限、懲戒及び服務に関すること。 13 職員の衛生管理に関すること。 14 職員の被服貸与に関すること。 15 職員の給料、手当及び公務災害補償に関すること。 16 職員の消防に関する研修計画の策定及び実施に関すること。 17 消防職員委員会に関すること。 18 予算要望の取りまとめに関すること。 19 物品の経理及び保管に関すること。 20 消防長の権限に属する例規類の制定及び改廃に関すること。 21 消防長の権限に属する訓令、通達、指令に関すること。 22 庁舎及び構内の保守及び営繕に関すること。 23 他の課に属さない事項の処理に関すること。 24 本部内の連絡調整に関すること。 25 課の庶務に関すること。
予 防 課	<ol style="list-style-type: none"> 1 火災予防の企画に関すること。 2 予防広報に関すること。 3 屋外の火災予防措置命令に関すること。 4 防火協力団体に関すること。 5 防火対象物の査察及び違反処理に関すること。 6 建築許可等の同意に関すること。 7 防火管理に関すること。 8 危険物等の規制に関すること。 9 危険物製造所等の査察及び違反処理に関すること。 10 消防用設備等（特殊消防用設備等）の設置の指導に関すること。 11 熊谷市火災予防条例（平成18年条例第184号）に関すること。

予 防 課	<p>12 液化石油ガス、産業廃棄物、防災処理等の許可等に係る意見書等の交付に関する こと。</p> <p>13 火薬類取締法（昭和25年法律第143号）及び火薬類取締法施行規則（昭和25 年通商産業省令第88号）に基づく事務に関すること。</p> <p>14 高圧ガス保安法（昭和26年法律第204号）に基づく事務に関すること。</p> <p>15 液化石油ガスの保安の確保及び取引の適正化に関する法律（昭和42年法律第1 49号）に基づく事務に関すること。</p> <p>16 消防署の予防事務の指導に関すること。</p> <p>17 その他の予防業務に関すること。</p> <p>18 課の庶務に関すること。</p>
警 防 課	<p>1 警防業務の総括に関すること。</p> <p>2 消防機械器具の整備保全及び配置に関すること。</p> <p>3 消防水利に関すること。</p> <p>4 公有自動車共済事務に関すること。</p> <p>5 消防安全管理に関すること。</p> <p>6 安全運転管理に関すること。</p> <p>7 開発行為に伴う消防上の指導に関すること。</p> <p>8 消防相互応援及び広域応援に関すること。</p> <p>9 火災警報の発令に関すること。</p> <p>10 救急業務及び救助業務の企画立案に関すること。</p> <p>11 消防統計（救急及び救助に係るものに限る。）に関すること。</p> <p>12 救急高度化事業の推進に関すること。</p> <p>13 医療機関との連絡調整に関すること。</p> <p>14 メディカルコントロール協議会に関すること。</p> <p>15 救急隊員の教育訓練及び指導に関すること。</p> <p>16 患者搬送事業の指導及び認定に関すること。</p> <p>17 応急手当の指導普及に関すること。</p> <p>18 消防団に関すること。</p> <p>19 団員に関すること。</p> <p>20 消防協会に関すること。</p> <p>21 消防連絡協議会に関すること。</p> <p>22 課の庶務に関すること。</p>
指 令 課	<p>1 出動指令及び転戦指令に関すること。</p> <p>2 消防緊急通信指令施設の運用及び維持管理に関すること。</p> <p>3 消防救急無線の維持管理に関すること。</p> <p>4 熊谷市・行田市消防通信指令事務協議会に関すること</p> <p>5 通信技術の指導に関すること。</p>

指 令 課	6 災害情報収集及び活動支援情報の伝達に関すること。
	7 口頭指導プロトコールに関すること。
	8 気象観測業務に関すること。
	9 埼玉県防災行政無線に関すること。
	10 衛星通信システムに関すること。
	11 緊急通信システムに関すること。
	12 消防情報システムに関すること。
	13 課の庶務に関すること。

消 防 署 、 分 署 事 務 分 掌

消防署、分署の事務分掌は、水火災の警戒、鎮圧及び救助救急活動に関する事務のほか、次のとおりとする。

消 防 署	1 公印の保管に関すること。
	2 火災予防に関すること。
	3 防火対象物の査察及び違反処理に関すること。
	4 防火管理に関すること。
	5 消防用設備等（特殊消防用設備等）の検査及び検査済証の交付に関すること。
	6 消防用設備等（特殊消防用設備等）の点検報告に関すること。
	7 消防法令に適合している旨の通知書等の交付に関すること。
	8 熊谷市火災予防条例（平成18年条例第184号）に関すること。
	9 り災証明及び救急搬送証明に関すること。
	10 圧縮アセチレンガス等の届出等に関すること。
	11 消防水利の保全調査に関すること。
	12 消防団、自衛消防隊及び自治会等に対する訓練指導に関すること。
	13 火災の原因及び損害の調査に関すること。
	14 応急手当の指導普及に関すること。
	15 その他消防活動上及び火災予防上必要な事項に関すること。
	16 署の安全運転管理に関すること。
	17 署の庶務に関すること。
	熊谷消防署の事務分掌は、前項に掲げる事務のほか、次のとおりとする。
	1 消防部隊の訓練及び演習に関すること。
	2 指揮活動に関すること。
	3 災害活動技術の調査、研究及び計画に関すること。
	4 火災の原因及び損害の調査等に係る指導及び支援に関すること。
	5 火災等の報告及び統計に関すること。

現 有 人 員

令和2年4月1日現在

階 級 別 所 属 別		消 防 吏 員							その他	合計		
		正 監	監	司令長	司 令	司令補	士 長	副士長			士	
実 員		1	3	26	43	82	37	33	18	5	248	
実 員 配 置 状 況	消 防 本 部	消 防 長	1								1	
		次 長		1							1	
	消 防 指 令 課			1	2	3	3	1	1	(1)	11 (2)	
	予 防 課		1	1	2	4	1			1	10	
	警 防 課			2	2	3	2			2	11	
	指 令 課			3	3	3	1			2	12	
	消 防 署	熊谷消防署		1	5	9	22	10	3	3		53
		玉井分署			2	5	11	4	7	1		30
		江南分署			2	3	7		4	2		18
		中央消防署			4	9	13	11	9	5		51
		大里分署			2	2	8	2	2	2		18
		妻沼消防署			4	6	8	3	7	4		32

※ () 内書きは、派遣職員及び消防総務課付学生
 ※ 実際の配置状況による。

消 防 職 員 年 齢 状 況

令和2年4月1日現在

階 級 別 年 齢 別		消 防 吏 員							その他	合計	
		正 監	監	司令長	司 令	司令補	士 長	副士長			士
18歳～20歳									4		4
21歳～25歳								13	11		24
26歳～30歳							12	20	3		35
31歳～35歳						1	23			1	25
36歳～40歳						19	2				21
41歳～45歳					1	51					52
46歳～50歳				1	23	10					34
51歳～55歳				13	15	1					29
56歳以上		1	3	12	4					4	24
人 員 計		1	3	26	43	82	37	33	18	5	248
平 均 年 齢		59	57	55	50	42	32	26	22	55	40

消 防 職 員 勤 続 年 数 状 況

令和2年4月1日現在

階 級 別 勤続年数別	消 防 吏 員								その他	合計
	正 監	監	司令長	司 令	司令補	士 長	副士長	士		
1 年 未 満	1							7	2	10
1 年 以 上 ～ 5 年 未 満							9	11	2	22
5 年 以 上 ～ 10 年 未 満						13	24		1	38
10 年 以 上 ～ 15 年 未 満					7	22				29
15 年 以 上 ～ 20 年 未 満					19	2				21
20 年 以 上 ～ 25 年 未 満			1	6	32					39
25 年 以 上 ～ 30 年 未 満				20	24					44
3 0 年 以 上		3	25	17						45
人 員 計	1	3	26	43	82	37	33	18	5	248
平 均 勤 続 年 数	0	37	36	30	22	10	6	2	3	19

常 備 消 防 管 内 情 勢

令和2年4月1日現在

区 分 所 属 別	世帯数	人口	職 員 現 在 数	職 員 1 人 当 り	
				世帯数	人口
消 防 本 部			46		
熊 谷 消 防 署	12,838	29,717	53	242	561
玉 井 分 署	18,199	41,386	30	607	1,380
江 南 分 署	6,288	14,162	18	349	787
中 央 消 防 署	34,478	74,441	51	676	1,460
大 里 分 署	5,204	12,232	18	289	680
妻 沼 消 防 署	10,263	24,285	32	321	759
合 計	87,270	196,223	202	432	971

※ 職員現在数の合計は消防本部職員現在数を除いたものとなっています。

消 防 職 員 研 修 状 況 (現職)

令和2年4月1日現在

科 目 別		年 度 別						合計	
		~H26	H27	H28	H29	H30	R1		
消 防 大 学 校	総合教育	幹部科(H18~)	1		1	1	1	1	5
		上級幹部科							
		新任消防長・学校長科				1			1
	専 科 教 育	警防科	6	1		1		1	9
		救助科	6			1			7
		救急科	1				1		2
		予防科	2		1				3
		危険物科(H18~)							
		火災調査科	3	1		1		1	6
		指揮隊長コース	2		1		1		4
	校	緊急消防援助隊航空コース	1						1
		女性活躍推進コース				1		1	2
		査察業務マネジメントコース						1	1
初任教育		203	8	7	8	7	3	236	
埼 玉 県 消 防 大 学 校	専 科 教 育	警防科(H17~)	18	2	2	2	2	2	28
		予防査察科(H16~)	16		2		3		21
		火災調査科	9	2		3		3	17
		特殊災害科	11		2		2		15
		救急科	113	6	7	7	7	7	147
		救助科(H2~)	38	2	2	2	2	2	48
	特 別 教 育	警防活動教育	17	2	2	2	2	2	27
		水難救助員教育	5						5
		実科指導員科	8	2		2			12
		女性消防操法指導員教育			2				2
校	実火災訓練指導者教育					1		1	
	実火災訓練教育						2	2	
	幹部特別教育	4						4	
	初級幹部科	17	2	2	2	2	2	27	
	中級幹部科	1						1	
	上級幹部科								
	埼玉県救急救命士養成所	15	1	1	1	1	1	20	
	救急救命東京研修所	16	1	1				18	
	救急救命九州研修所	1						1	
合 計		514	30	33	35	32	29	673	

消防吏員特殊技能その他資格取得者数

令和2年4月1日現在

種 別			階級別		正 監	監	司令長	司 令	司令補	士 長	副士長	士	合 計
自動車運転免許	大型	第一種		3	26	43	81	39	32	9	233		
		第二種			1	2	1				4		
	特殊				1	1					1		
	中型	第一種		3	26	43	83	23		1	179		
	自動二輪車(含中型)			2	12	18	22	11	4	4	73		
移動式クレーン運転士						1					1		
自動車整備士	ガソリン3級					1					1		
危険物取扱者免許	甲種	乙種 第1類				1				1	2		
		第2類				1					1		
		第3類				1					1		
		第4類	3	6	13	23	4	1	3	53			
		第5類			1					1			
		第6類			1					1			
	丙種			2	6	46			54				
消防設備士免許	甲種	第1類				1	1				2		
		第2類				1					1		
		第3類					1				1		
		第4類				1	3				4		
		第5類				1	1				2		
	乙種	第1類				1	1				2		
		第2類											
		第3類											
		第4類				1	2				3		
		第5類											
小型船舶操縦士免許	1級				1	1					2		
	2級		1	7	18	23	4	2			55		
	特殊		1	4	14	13	5	3	1		41		
救急救命士					2	14	24	10	7	2	59		
指導救命士						2	1				3		
救急(標準)資格者				1	2	20	58	26	9		116		
救急Ⅱ資格者				1	17	9					27		
応急手当指導員インストラクター					1	3	1				5		
応急手当指導員				3	26	39	78	31	32	10	219		
JPTECインストラクター						5	3	2	1		11		
JPTECプロバイダー					4	12	25	13	10	2	66		

種 別		階級別								合 計
		正 監	監	司令長	司 令	司令補	士 長	副士長	士	
無線技士 免 許	陸上特殊1級			1	1	1	1			4
	陸上特殊2級		2	9	10	7			1	29
	陸上特殊3級		1	3	21	44	37	32	10	148
玉 掛 け 技 能			1	6	5	13	13	3	2	43
小型移動式クレーン技能			1	6	5	13	14	3	1	43
高 所 作 業 車 技 能				1		1				2
電 気 工 事 士					3	4				7
特定化学作業主任者				4	15	13				32
第二種酸素欠乏危険 作 業 主 任 者			1	6	7	15	5	2		36
潜 水 士			2	6	7	20	9	5	2	51
ダ イ バ ー 技 能				2	4	15	1			22
足 場 組 立				3						3
防 災 士					2	3	2			7
二 級 建 築 士			1	1						2
衛 生 管 理 者			2	2	3	7				14
テクニカルロープレスキュー				3	4	7				14
スイフトウォーターレスキュー						2				2
予防技術 資 格 者	防 火 査 察		1	8	11	36	15	7		78
	消 防 用 設 備 等		1	6	4	9				20
	危 険 物		1	5	5	8		1		20

消防費予算

令和2年度市当初予算額（一般会計）と消防費予算額の割合

市予算額 (千円)	消防費予算額 (千円)	割合 (%)
64,000,000	2,904,626	4.5

消防費予算額の内訳

款	項	目	予算額(千円)
消防費	消防費		2,904,626
		消防総務費	2,091,768
		常備消防費	448,026
		消防団費	154,068
		防災費	210,764

消防費予算額と人口、世帯の割合

令和2年4月1日現在

消防費予算額 (千円)	人口		世帯	
	人口	1人当り (円)	世帯	1世帯当り (円)
2,904,626	196,223	14,803	87,270	33,283

消 防 音 楽 隊

式典及び諸行事に参加し、音楽活動を通じて、広く地域住民に対して、消防に対する認識、理解を深め、防火・防災思想の普及啓発活動を図るため、平成13年10月1日に設立しました。消防関係行事をはじめ、市主催の各種行事にも参加し、演奏を行いながら消防のPRに努めています。

1 編成（令和2年4月1日現在）

(1) 隊員編成

隊長 1人 副隊長 2人 隊員 25人 合計 28人

(2) 使用楽器

楽器名	楽器名
フルート	フレンチホルン
クラリネット	ユーフォニアム
ソプラノサクソ	チューバ
アルトサクソ	ドラムセット
テナーサクソ	バスドラム
バリトンサクソ	シンバル
トランペット	シロフォン
トロンボーン	グロッケン
ティンパニー	

2 活動状況

令和元年度

	演 奏 回 数			
	消防関係	市関係	その他	合 計
4月				
5月		1		1
6月				
7月				
8月				
9月				
10月		2		2
11月	1			1
12月				
1月		1		1
2月	1			1
3月				
合 計	2	4		6