
組 織 ・ 予 算



第18回消防フェアで1日消防署長体験

歴代消防長

氏名	在任期間	備考
鴨田 宗一	昭和 23 年 3 月 ~ 昭和 31 年 3 月	市消防本部
青木 勝之助	昭和 31 年 3 月 ~ 昭和 43 年 3 月	〃
神尾 貞治	昭和 43 年 3 月 ~ 昭和 47 年 3 月	〃
吉野 利男	昭和 47 年 4 月 ~ 昭和 57 年 4 月	組合消防本部
門倉 恒一	昭和 57 年 6 月 ~ 昭和 60 年 3 月	〃
中村 和夫	昭和 60 年 4 月 ~ 昭和 63 年 3 月	〃
多田 浩	昭和 63 年 4 月 ~ 平成 6 年 3 月	〃
橋本 澄男	平成 6 年 4 月 ~ 平成 8 年 3 月	〃
堀越 満	平成 8 年 4 月 ~ 平成 11 年 3 月	〃
山川 幸男	平成 11 年 4 月 ~ 平成 15 年 3 月	〃
福島 正美	平成 15 年 4 月 ~ 平成 17 年 3 月	〃
中島 裕一	平成 17 年 4 月 ~ 平成 19 年 2 月	〃
中島 裕一	平成 19 年 2 月 ~ 平成 20 年 3 月	市消防本部
松葉 一三	平成 20 年 4 月 ~ 平成 22 年 3 月	〃
新井 義一	平成 22 年 4 月 ~ 平成 23 年 3 月	〃
須賀 忠	平成 23 年 4 月 ~ 平成 26 年 3 月	〃
木村 和行	平成 26 年 4 月 ~ 平成 29 年 3 月	〃
宮本 貢朗	平成 29 年 4 月 ~	〃

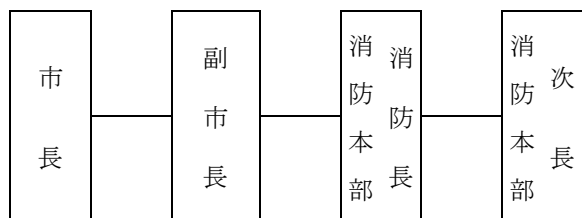
消 防 組 織 表

面 積 1 5 9 . 8 2 km²

世 帶 8 5 , 6 9 6 世帶

人 口 1 9 7 , 8 6 1 人

(平成30年4月1日現在)



消防総務課		総務係
		職員係
予防課		予防係
		保安係
		査察指導係
警防課		警防係
		消防団係
		救急係
指令課	第一部	指令係
	第二部	指令係

熊谷消防署	予防係		
	第一部	指揮係	
		消防係	
		救助係	
	第二部	指揮係	
		消防係	
		救助係	
	玉井分署	第一部	消防第一係
			消防第二係
			救急係
		第二部	消防第一係
			消防第二係
救急係			
江南分署	第一部	消防係	
		救急係	
	第二部	消防係	
		救急係	

中央消防署	予防係		
	第一部	消防第一係	
		消防第二係	
		救助係	
		救急係	
	第二部	消防第一係	
		消防第二係	
		救助係	
		救急係	
	大里分署	第一部	消防係
			救急係
		第二部	消防係
救急係			

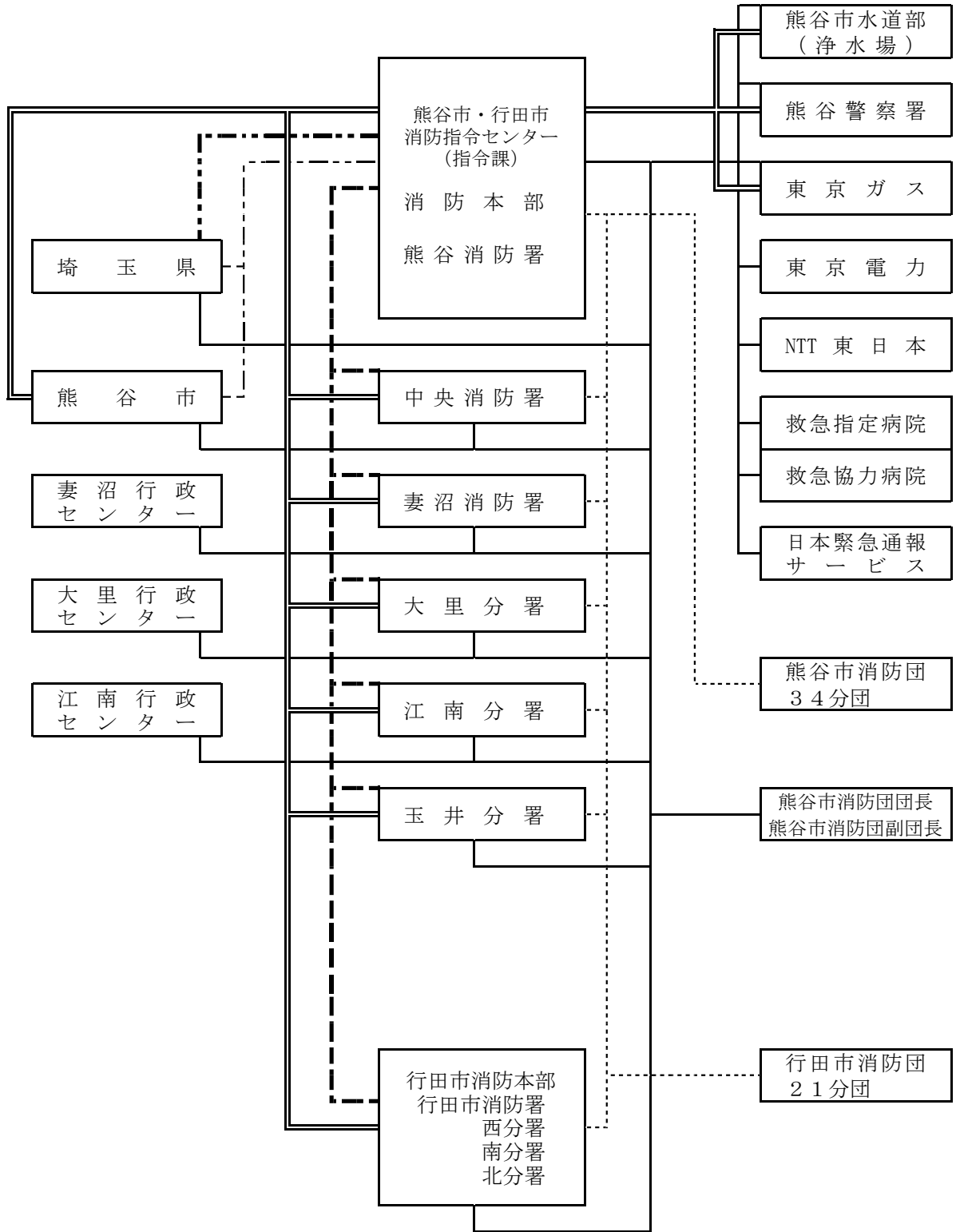
妻沼消防署	予防係	
	第一部	消防第一係
		消防第二係
		救急係
	第二部	消防第一係
		消防第二係
救急係		

消防配置図



消防通信系統図

- ==== 専用電話 - - - - - 消防無線（傍受）
- 加入電話 - · - · - 防災無線
- · - · - 消防無線 · - - - - 衛星回線



消 防 本 部 事 務 分 掌

消 防 総 務 課	<ol style="list-style-type: none"> 1 消防の総合企画及び調整に関すること。 2 渉外及び儀式に関すること。 3 表彰に関すること。 4 公印の管理に関すること。 5 文書の收受及び管理に関すること。 6 消防が所有する情報の公開及び個人情報の保護に関すること。 7 消防音楽隊に関すること。 8 特命事項の調査及び研究に関すること。 9 催し物又は各種会議の開催及び調整に関すること。 10 消防長会に関すること。 11 消防年報の編集発行及び消防広報に関すること。 12 請願及び陳情並びに相談等の受付及びその連絡調整に関すること。 13 職員の任用、分限、懲戒及び服務に関すること。 14 職員の衛生管理に関すること。 15 職員の被服貸与に関すること。 16 職員の給料、手当及び公務災害補償に関すること。 17 職員の消防に関する研修計画の策定及び実施に関すること。 18 消防職員委員会に関すること。 19 予算要望の取りまとめに関すること。 20 物品の経理及び保管に関すること。 21 消防長の権限に属する例規類の制定及び改廃に関すること。 22 消防長の権限に属する訓令、通達、指令に関すること。 23 消防情報システムに係る総合的な企画及び調整に関すること。 24 他の課に属さない事項の処理に関すること。 25 本部内の連絡調整に関すること。 26 課の庶務に関すること。
予 防 課	<ol style="list-style-type: none"> 1 火災予防の企画に関すること。 2 予防広報に関すること。 3 屋外の火災予防措置命令に関すること。 4 防火協力団体に関すること。 5 防火対象物の査察及び違反処理に関すること。 6 建築許可等の同意に関すること。 7 防火管理に関すること。 8 危険物等の規制に関すること。 9 危険物製造所等の査察及び違反処理に関すること。 10 消防用設備等（特殊消防用設備等）の設置の指導に関すること。 11 熊谷市火災予防条例（平成18年条例第184号）に関すること。

<p>予 防 課</p>	<p>12 液化石油ガス、産業廃棄物、防災処理等の許可等に係る意見書等の交付に関する こと。 13 火薬類取締法（昭和25年法律第143号）及び火薬類取締法施行規則（昭和2 5年通商産業省令第88号）に基づく事務に関する こと。 14 高圧ガス保安法（昭和26年法律第204号）に基づく事務に関する こと。 15 液化石油ガスの保安の確保及び取引の適正化に関する法律（昭和42年法律第1 49号）に基づく事務に関する こと。 16 消防署の予防事務の指導に関する こと。 17 その他の予防業務に関する こと。 18 課の庶務に関する こと。</p>
<p>警 防 課</p>	<p>1 警防業務の総括に関する こと。 2 消防機械器具の整備保全及び配置に関する こと。 3 消防水利に関する こと。 4 公有自動車共済事務に関する こと。 5 消防安全管理に関する こと。 6 安全運転管理に関する こと。 7 開発行為に伴う消防上の指導に関する こと。 8 消防相互応援及び広域応援に関する こと。 9 火災警報の発令に関する こと。 10 救急業務の企画立案に関する こと。 11 救急高度化事業の推進に関する こと。 12 医療機関との連絡調整に関する こと。 13 メディカルコントロール協議会に関する こと。 14 救急隊員の教育訓練及び指導に関する こと。 15 患者搬送事業の指導及び認定に関する こと。 16 応急手当の指導普及に関する こと。 17 消防団に関する こと。 18 団員に関する こと。 19 消防協会に関する こと。 20 消防連絡協議会に関する こと。 21 庁舎及び構内の営繕に関する こと。 22 課の庶務に関する こと。</p>
<p>指 令 課</p>	<p>1 出動指令及び転戦指令に関する こと。 2 消防緊急通信指令施設の運用及び維持管理に関する こと。 3 消防無線の維持管理に関する こと。 4 熊谷市・行田市消防通信指令事務協議会に関する こと 5 通信技術の指導に関する こと。</p>

指 令 課	6	災害情報収集及び活動支援情報の伝達に関すること。
	7	口頭指導プロトコールに関すること。
	8	気象観測業務に関すること。
	9	埼玉県防災行政無線に関すること。
	10	衛星通信システムに関すること。
	11	緊急通信システムに関すること。
	12	課の庶務に関すること。

消 防 署 、 分 署 事 務 分 掌

消防署、分署の事務分掌は、水火災の警戒、鎮圧及び救助救急活動に関する事務のほか、次のとおりとする。

消 防 署	1	公印の保管に関すること。
	2	火災予防に関すること。
	3	防火対象物の査察及び違反処理に関すること。
	4	防火管理に関すること。
	5	消防用設備等（特殊消防用設備等）の検査及び検査済証の交付に関すること。
	6	消防用設備等（特殊消防用設備等）の点検報告に関すること。
	7	消防法令に適合している旨の通知書等の交付に関すること。
	8	熊谷市火災予防条例（平成18年条例第184号）に関すること。
	9	り災証明及び救急搬送証明に関すること。
	10	圧縮アセチレンガス等の届出等に関すること。
	11	消防水利の保全調査に関すること。
	12	消防団、自衛消防隊及び自治会等に対する訓練指導に関すること。
	13	火災の原因及び損害の調査に関すること。
	14	応急手当の指導普及に関すること。
	15	その他消防活動上及び火災予防上必要な事項に関すること。
	16	署の安全運転管理に関すること。
	17	署の庶務に関すること。
	熊谷消防署の事務分掌は、前項に掲げる事務のほか、次のとおりとする。	
	1	消防部隊の訓練及び演習に関すること。
	2	指揮活動に関すること。
	3	災害活動技術の調査、研究及び計画に関すること。
	4	火災の原因及び損害の調査等に係る指導及び支援に関すること。
	5	火災等の報告及び統計に関すること。

現 有 人 員

平成30年4月1日現在

階 級 別 所 属 別		消 防 吏 員							その他	合計		
		正 監	監	司令長	司 令	司令補	士 長	副士長			士	
実 員		1	3	26	43	79	31	39	22	3	247	
実 員 配 置 状 況	消 防 本 部	消 防 長	1								1	
		次 長		1								1
	指 令 課	消防総務課			2	1	4 (1)	2	4 (2)	2 (2)		15 (5)
		予 防 課			2	2	3	1	1			9
		警 防 課		1	1	2	3	2			1	10
	消 防 署	指 令 課			3	3	4				2	12
		熊谷消防署		1	4	12	14	10	3	4		48
		玉井分署			2	4	11	3	7	3		30
		江南分署			2	4	6	2	4			18
		中央消防署			4	6	17	8	10	8		53
		大里分署			2	4	7	1	4			18
	妻沼消防署			4	5	10	2	6	5		32	

※ () 内書きは、派遣職員及び消防総務課付学生

※ 実際の配置状況による。

※ 指令課のその他2名は再任用短時間職員

消 防 職 員 年 齢 状 況

平成30年4月1日現在

階 級 別 年 齢 別		消 防 吏 員							その他	合計	
		正 監	監	司令長	司 令	司令補	士 長	副士長			士
18歳～20歳									6		6
21歳～25歳								19	16		35
26歳～30歳							7	20			27
31歳～35歳						2	20			1	23
36歳～40歳						30	4				34
41歳～45歳					6	44					50
46歳～50歳				3	23	3					29
51歳～55歳				15	12						27
56歳以上		1	3	8	2					2	16
人 員 計		1	3	26	43	79	31	39	22	3	247
平 均 年 齢		59	57	54	49	40	32	26	21	51	39

消 防 職 員 勤 続 年 数 状 況

平成30年4月1日現在

階 級 別 勤 続 年 数 別	消 防 吏 員								その他	合計
	正 監	監	司令長	司 令	司令補	士 長	副士長	士		
1 年 未 満								5	1	6
1年以上～5年未満	1						16	17	1	35
5年以上～10年未満						13	23		1	37
10年以上～15年未満					6	15				21
15年以上～20年未満					15	3				18
20年以上～25年未満				9	45					54
25年以上～30年未満				13	13					26
30年 以 上		3	26	21						50
人 員 計	1	3	26	43	79	31	39	22	3	247
平 均 勤 続 年 数	1	39	35	29	21	10	5	2	3	18

常 備 消 防 管 内 情 勢

平成30年4月1日現在

区 分 所 属 別	世帯数	人口	職員 現在数	職 員 1 人 当 り	
				世帯数	人口
消 防 本 部			48		
熊 谷 消 防 署	12,752	30,323	48	266	632
玉 井 分 署	17,692	41,198	30	590	1,373
江 南 分 署	6,170	14,307	18	343	795
中 央 消 防 署	33,824	74,697	53	638	1,409
大 里 分 署	5,133	12,448	18	285	692
妻 沼 消 防 署	10,125	24,888	32	316	778
合 計	85,696	197,861	199	431	994

※ 職員現在数の合計は消防本部職員現在数を除いたものとなっています。

消 防 職 員 研 修 状 況 (現職)

平成30年4月1日現在

科 目 別		年 度 別		~H24	H25	H26	H27	H28	H29	合計		
消 防 大 学 校	総合教育	幹部科(H18~)		2				1	1	4		
		上級幹部科										
		新任消防長・学校長科								1	1	
	専科教育	警防科			5	1		1		1	8	
			救助科		6	1				1	8	
		救急科		1							1	
		予防科		2					1		3	
		危険物科(H18~)										
		火災調査科		3				1		1	5	
		指揮隊長コース					2		1		3	
	緊急消防援助隊航空コース		1							1		
	女性活躍推進コース								1	1		
	埼 玉 県 消 防 学 校	初任教育			195	8	8	8	7	8	234	
専科教育		警防科(H17~)		14	2	2	2	2	2	2	24	
		予防査察科(H16~)		14		2			2		18	
		火災調査科		6	3		2			2	13	
		特殊災害科		10		2			2		14	
		救急科		101	7	6	6	7	7	7	134	
		救助科(H2~)		36	2	2	2	2	2	2	46	
特別教育		警防活動教育			13	2	2	2	2	2	23	
		水難救助員教育			5						5	
		実科指導員科			6	2		2		2	12	
		女性消防操法指導員教育							2		2	
		高度・特別高度救助教育(H22~)			6							6
		幹部特別教育			4							4
研修終了		救助課程(~H1)			6						6	
		警防科(~H16)			12							12
		予防科			11							11
		機関科			1							1
		通信科			4							4
		水難救助科			17							17
		梯子車運用課程			5							5
		救急Ⅱ課程			40							40
校		初級幹部科			16	2	2	2	2	2	26	
		中級幹部科			3						3	
	上級幹部科											
	埼玉県救急救命士養成所			13	1	1	1	1	1	1	18	
救急救命東京研修所			15	1	1	1	1			19		
救急救命九州研修所			3							3		
合計			576	32	30	30	33	34		735		

消防吏員特殊技能その他資格取得者数

平成30年4月1日現在

種 別			階級別		正 監	監	司令長	司 令	司令補	士 長	副士長	士	合 計
自動車 運転 免許	大型	第 一 種		3	26	43	79	33	36	5	225		
		第 二 種			1	1	2				4		
		特 殊				1					1		
	中型	第 一 種	1	3	26	43	80	30	4	1	188		
普通	第 一 種							3	35	21	59		
	自動二輪車(含中型)			2	11	21	21	8	9	3	75		
移動式クレーン運転士						1					1		
自動車整備士	ガソリン3級					1					1		
危険物 取扱者 免許	甲種	第 1 類				1					1		
		第 2 類				1					1		
	乙種	第 3 類				1					1		
		第 4 類	2	6	12	23	2	2	1	48			
		第 5 類			1					1			
		第 6 類			1					1			
	丙種			6	47	1			54				
消防 設備士 免許	甲種	第 1 類				1	1				2		
		第 2 類				1					1		
		第 3 類					1				1		
	乙種	第 4 類				1	3				4		
		第 5 類				1	1				2		
		第 1 類				1	1				2		
		第 2 類											
第 3 類													
第 4 類				1	1	1			3				
第 5 類													
第 6 類				3	4	12	1	1	21				
第 7 類					1	1			2				
小型船舶 操縦士 免許	1 級					1	1				2		
	2 級				7	16	18	3	1		45		
	特 殊				3	10	12	4	3		32		
救 急 救 命 士					1	18	20	10	6	4	59		
救 急 (標 準) 資 格 者					2	15	59	21	8		105		
救 急 II 資 格 者				2	17	10					29		
応 急 手 当 指 導 員 イ ン ス ト ラ ク タ ー						5	1				6		
応 急 手 当 指 導 員				3	25	40	77	24	37	12	218		
J P T E C イ ン ス ト ラ ク タ ー						6	4	1			11		
J P T E C プ ロ バ イ ダ ー					3	12	23	9	6	2	55		

種 別		階級別								合 計
		正 監	監	司令長	司 令	司令補	士 長	副士長	士	
無線技士 免 許	陸上特殊1級			1	1	1	1			4
	陸上特殊2級		1	9	13	5	2			30
	陸上特殊3級			5	17	37	28	37	12	136
アーク・ガス溶接士			2	5	10	32		1	1	51
玉 掛 け 技 能			1	7	4	14	8	4	1	39
小型移動式クレーン技能			1	7	4	14	8	5	1	40
高 所 作 業 車 技 能				1			1			2
電 気 工 事 士					3	4				7
特定化学作業主任者			1	2	18	12	2			35
第二種酸素欠乏危険 作 業 主 任 者			3	6	6	15	5			35
潜 水 士				7	8	20	7	5		47
ダ イ バ ー 技 能				2	4	15	1			22
足 場 組 立			1	3						4
防 災 士					1	3				4
二 級 建 築 士				2						2
衛 生 管 理 者				3	2	5				10
テクニカルロープレスキュー				3	3	8				14
スイフトウォーターレスキュー						2				2
予防技術 資 格 者	防 火 査 察		1	7	7	36	10	12		73
	消 防 用 設 備 等		2	5	3	11				21
	危 険 物		1	4	4	10		1		20

消防費予算

平成30年度市当初予算額（一般会計）と消防費予算額の割合

市予算額 (千円)	消防費予算額 (千円)	割合 (%)
64,300,000	2,678,122	4.2

消防費予算額の内訳

款	項	目	予算額(千円)
消防費	消防費		2,678,122
		消防総務費	2,020,348
		常備消防費	487,473
		消防団費	102,600
		防災費	67,701

消防費予算額と人口、世帯の割合

平成30年4月1日現在

消防費予算額 (千円)	人口		世帯	
	人口	1人当り (円)	世帯	1世帯当り (円)
2,678,122	197,861	13,535	85,696	31,251

消 防 音 楽 隊

式典及び諸行事に参加し、音楽活動を通じて、広く地域住民に対して、消防に対する認識、理解を深め、防火・防災思想の普及啓発活動を図るため、平成13年10月1日に設立しました。消防関係行事をはじめ、市主催の各種行事にも参加し、演奏を行いながら消防のPRに努めています。

1 編成（平成30年4月1日現在）

(1) 隊員編成

隊長 1人 副隊長 2人 隊員 28人 合計 31人

(2) 使用楽器

楽器名	楽器名
フルート	フレンチホルン
クラリネット	ユーホニウム
ソプラノサクソ	チューバ
アルトサクソ	ドラムセット
テナーサクソ	バスドラム
バリトンサクソ	シンバル
トランペット	シロフォン
トロンボーン	グロッケン
ティンパニー	ウインドチャイム

2 活動状況

平成29年度

	演 奏 回 数			
	消防関係	市関係	その他	合 計
4月				
5月		1		1
6月				
7月				
8月				
9月				
10月		3		3
11月	2	1		3
12月				
1月	1	1		2
2月	1			1
3月		1		1
合 計	4	7		11